

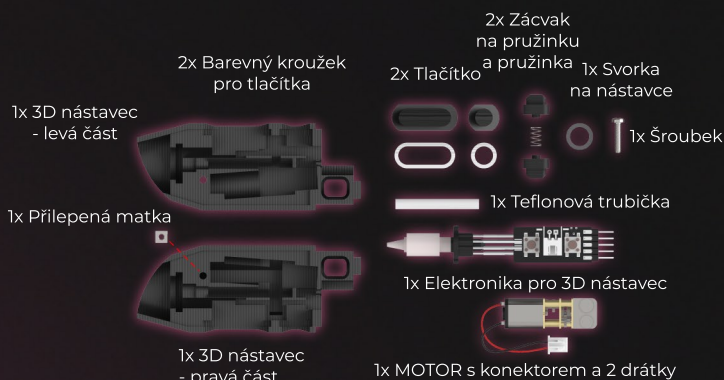
3D SIMO KIT 2

NÁVOD K SESTAVENÍ 3D PERA KIT 2

SOUČÁSTKY HLAVNÍHO TĚLA



SOUČÁSTKY NÁSTAVCE



SESTAVENÍ HLAVNÍHO TĚLA

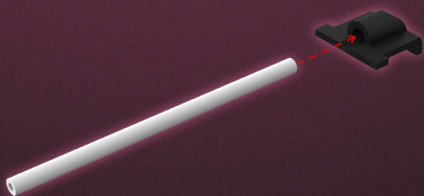
1. Sestavte tlačítko (nasadit barevný kroužek na středovou část) a vložte do hlavního těla



2. Vložte elektroniku do hlavního těla



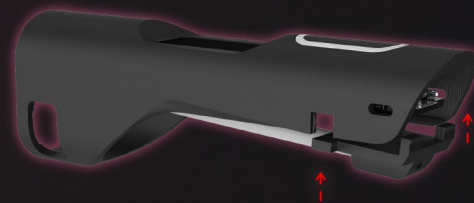
3. Vložte teflonovou trubičku do zářky hlavní elektroniky



4. Vložte sestavenou teflonovou trubičku se zářkou do hlavního těla

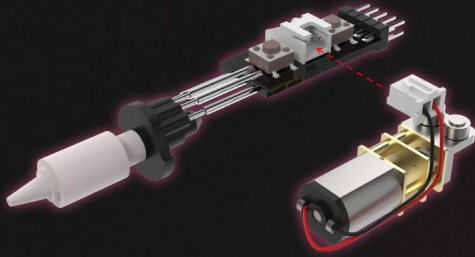


5. Závazkněte, aby všechno drželo na místě

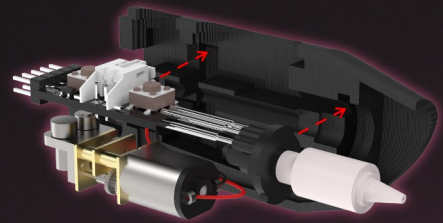


SESTAVENÍ NÁSTAVCE

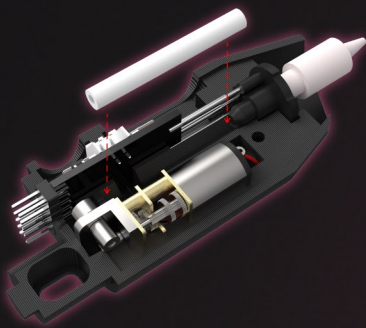
1. Připojte MOTOR konektorem k elektronice 3D nástavce



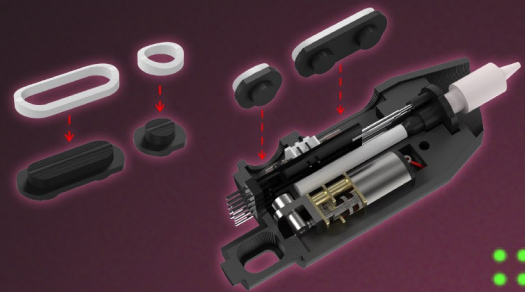
2. Do pravé části 3D nástavce vložte elektroniku, upravte drátky do výklenku, aby nikdeničemu nepřekážely a upevněte MOTOR do výklenku



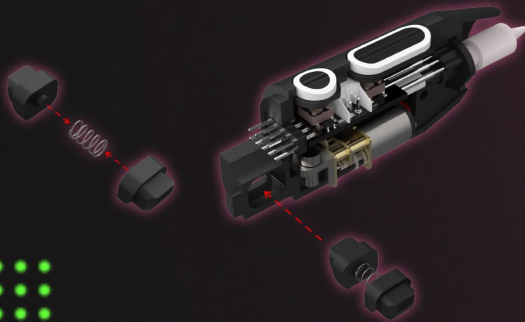
3. Vložte teflonovou trubičku



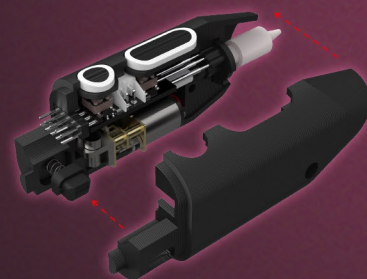
4. Sestavte tlačítka (nasadte barevné kroužky na středové části) a vložte tlačítka do pravé části 3D nástavce



5. Spojte zácvky s pružinkou dohromady a vložte do otvoru v nástavci



6. Přiklopte druhou polovinu 3D nástavce - levá část



7. Zašroubujte šroubek a nasad'te svorku na výstupek nástavce



8. Zasuňte nástavec do hlavního těla - stiskněte zácvky a zasuňte nástavec

