

Engine

CREATIVE™ engineering maker Master

20 in 1 MODELS

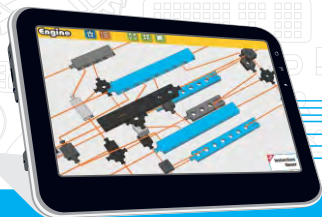
2
modele

drukowane
instrukcje
(w zestawie)



18
modeli

instrukcje
3D online



INTERAKTYWNE INSTRUKCJE 3D

• BUDUJ

• BAW SIĘ

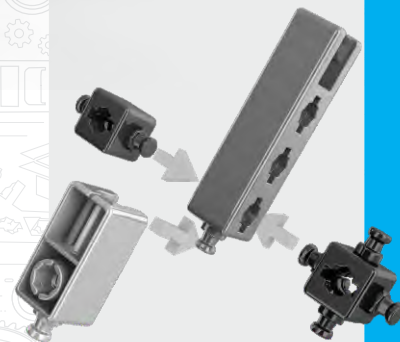
• UCZ SIĘ

• WYNAJDŹ

STEM



ENABLED



⊕ SYSTEM SNAP-FIT

7+

Odpowiedni
wiek



Instrukcje
budowania

3

Lata gwarancji



Narzędzie
do ekstrakcji
Do łatwego demontażu
małych części

Teoria

Historia safari

Słowo „safari” po raz pierwszy pojawiło się w języku angielskim w XIX wieku. W afrykańskim języku suahili oznacza „długą podróż”. Pod pojęciem safari opisywano polowania na duże zwierzęta. Udokumentowane polowania słynnego łowcy, zwanego Williamem, pokazują wielkie przygody w afrykańskiej dżicy. Dało to początek znanym obrazom, które dziś kojarzymy ze słowem „safari”. Safari myśliwskie w Afryce Wschodniej stało się modnym zajęciem wśród europejskich oraz amerykańskich członków klas uprzywilejowanych.



Na szczęście współczesne safari nie przypomina już swojej dawnej formy. W obliczu zagrożenia wyginięcia zwierząt i zniszczenia ich środowiska, społeczność międzynarodowa ustaliła szczegółowe zasady i warunki dla safari. Dziś safari służy do podziwiania dzikiej przyrody, flory i ptaków oraz innych przygód. Turyści uczestniczą w kameralnym oglądaniu dzikiej przyrody, oglądając za pomocą kamer sawannę, lasy i rzeki. Safari w dużej mierze przekształciło się w wyjazdy wakacyjne, które faktycznie przynoszą korzyści dzikiej przyrodzie Afryki, wspierając lokalne działania na rzecz ochrony przyrody oraz rezerwy dzikiej przyrody. Nowoczesne safari to także społecznie odpowiedzialna podróż, której celem jest etyczna interakcja z lokalnymi społecznościami i pozytywny wpływ na lokalną gospodarkę.

Rodzaje safari

Safari z przewodnikiem

Ten najpopularniejszy rodzaj safari jest powszechny na większości obszarów afrykańskich. Safari z przewodnikiem rozpoczyna się wczesnym rankiem lub późnym popołudniem i jest idealne dla nowych podróżników, ponieważ kierowca ma dużą wiedzę na temat parków i zwierząt, dlatego stanowi bardzo znaczącą pomoc. Może się to przydać, jeśli pierwszy raz wybierasz się na safari.



Pieszne safari

Jeśli ktoś lubi przygody i chce podejmować nowe wyzwania, spacerowanie godzinami to doskonały wybór. Wiele pieszych safari zaoferuje Ci szansę zobaczenia z bliska zwierząt w ich naturalnym środowisku, takich jak stado słońi lub grupa pięknych gazeli!



Czy wiedziałeś, że...

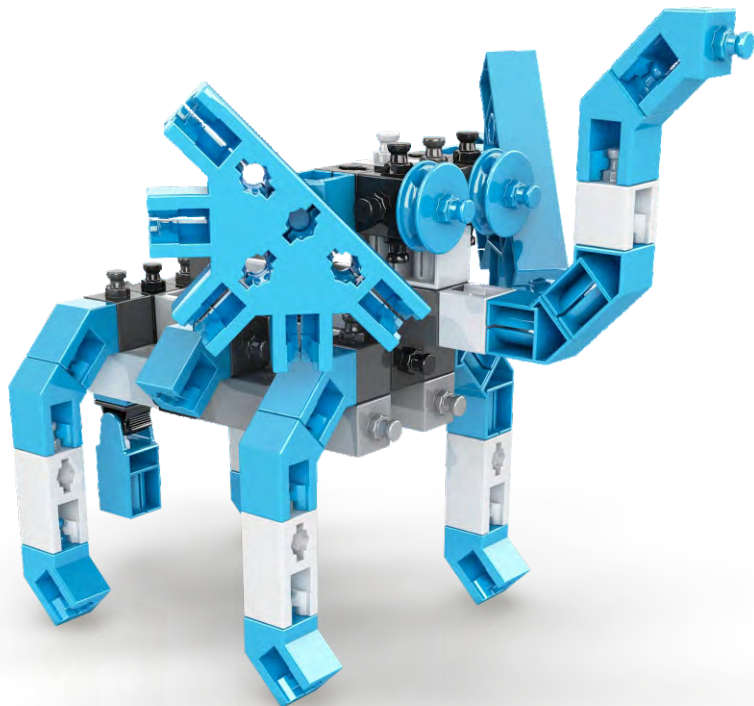
Termin „Wielka Piątka” pierwotnie odnosił się do trudnego polowania na lwa, lamparta, nosorożca, słońia i bawoła afrykańskiego. Tych pięć dużych afrykańskich gatunków ssaków było znanych ze swojego niebezpieczeństwa, a wśród myśliwych złapanie ich uważane jest za prawdziwy wyczyn. Obecnie termin „Wielka Piątka” jest używany w afrykańskiej branży safari w odniesieniu do specjalnych przejażdżek, spotkań ze zwierzętami i okazji do robienia zdjęć.



Zwierzęta „Wielkiej Piątki”

Słoń

Słoń jest największym ssakiem lądowym. Największy może mieć do 7,5 m długości, 3,3 m wysokości w barku i ważyć 8 ton. Pomimo swoich ogromnych rozmiarów słonie są roślinożercami i żywią się wyłącznie roślinami. Mogą spędzać do 16 godzin dziennie tylko jedząc! Istnieją dwa główne gatunki słoni: słoń afrykański i słoń indyjski (lub azjatycki).



Słoń afrykański

Ma duże uszy w kształcie kontynentu afrykańskiego, ich skóra jest bardzo pomarszczona, ich plecy są zakrzywione. Mają trzy palce na tylnej stopie i pięć na przedniej części stopy.

Słoń indyjski (lub azjatycki)

Mają mniejsze uszy, mają tylko jeden „palec” na końcu trąby, a ich grzbiet ma kształt kopuły. Mają cztery palce na tylnej stopie i pięć na przedniej.

Czy potrafisz znaleźć następujące słowa?
Mogą być napisane w poziomie, pionie i po przekątnej!

SAFARI, ELEPHANT, GORILLAS, EAGLE,
BIG FIVE, ANIMALS

N	E	S	U	D	K	T	I	U	A
A	W	A	I	O	E	G	L	O	L
N	Q	F	G	F	J	O	C	M	H
I	P	A	N	L	K	R	B	P	E
M	B	R	L	A	E	I	G	D	J
A	B	I	Y	P	W	L	H	A	K
L	D	T	D	U	Y	L	S	R	O
S	E	L	E	P	H	A	N	T	X
Z	C	Q	G	A	U	S	I	V	M
V	R	B	I	G	F	I	V	E	C



Więcej teorii i
eksperymentów
znajdziesz online!

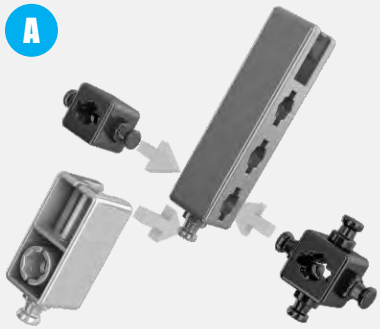
www.engino.com/theory/ce201mm-a





Wskazówki dotyczące budowania

A



B



C

Podwójne narzędzie do rozłączania



OPCJA 2:
Wciśnij do otworu,
aby wysunąć
zablokowaną część!

OPCJA 1:
Ściśnij narzędzie,
aby zdemontować
małe części!

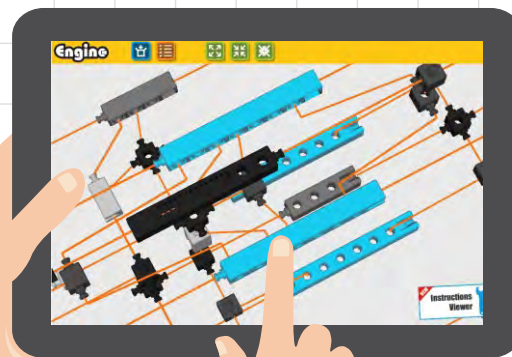
Darmowa aplikacja

A Korzystając z komputera lub tabletu przejdź pod poniższy adres, aby uzyskać więcej modeli:

www.engo.com/instructions/ce201mm-a

B Pobierz aplikację, aby zapoznać się ze szczegółowymi instrukcjami w 3D!

Aplikacja Engino kidCAD (3D Viewer):





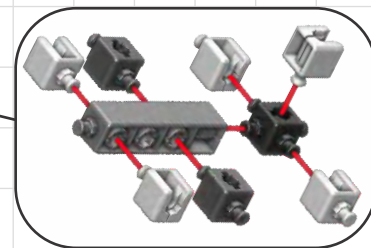
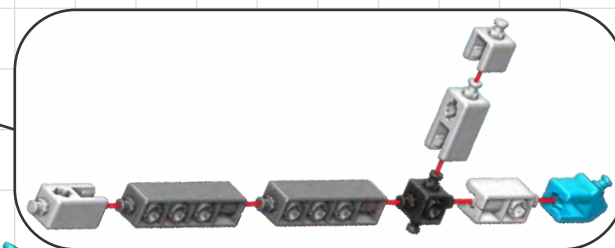
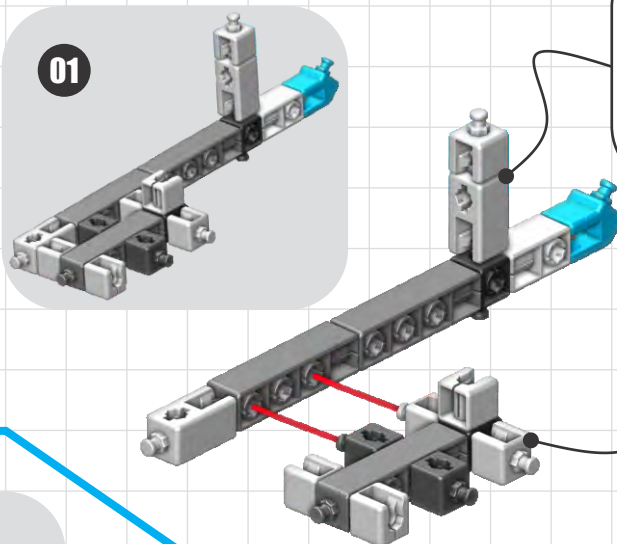
Instrukcje konstrukcyjne



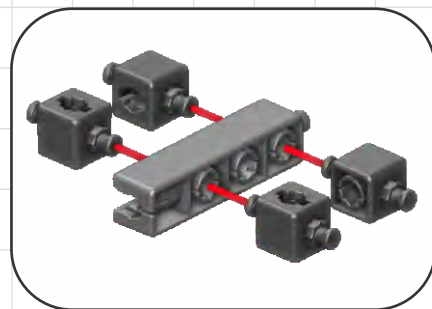
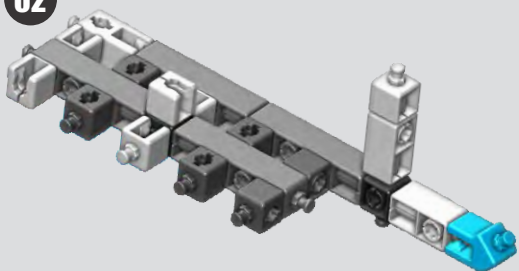
4028

Wywrotka

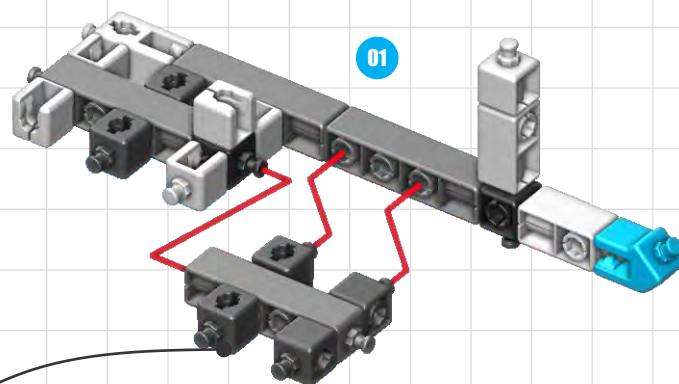
01



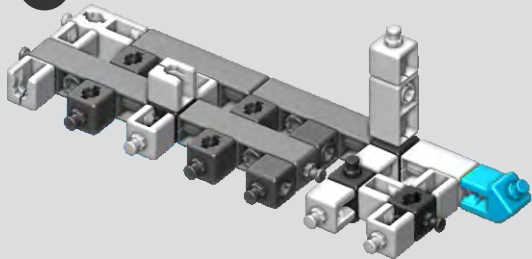
02



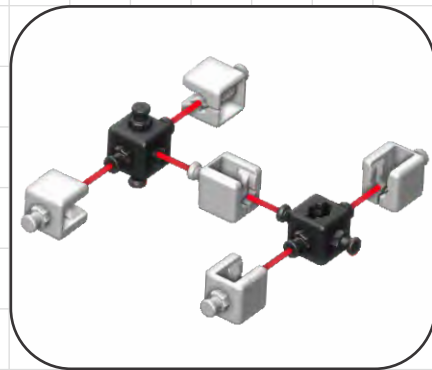
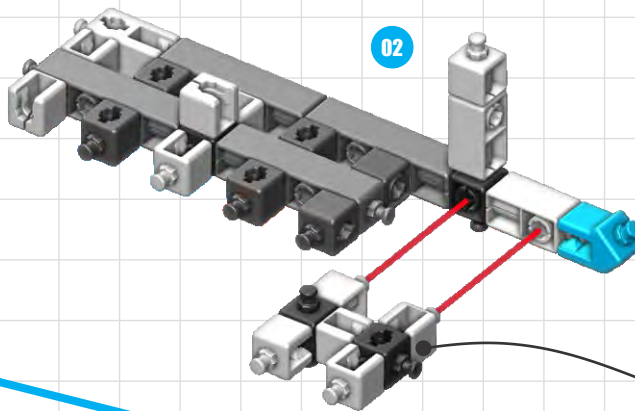
01



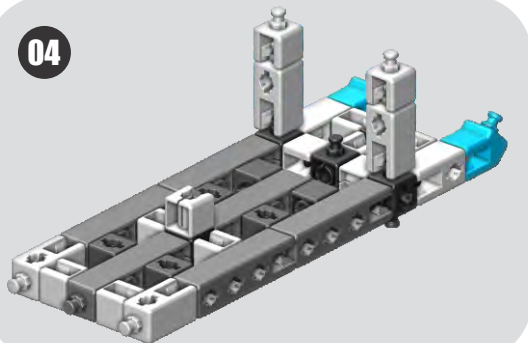
03



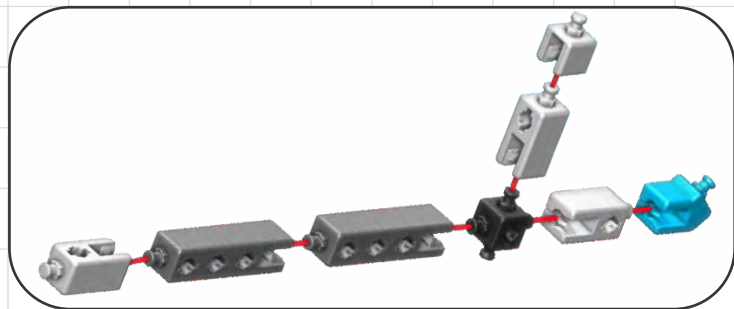
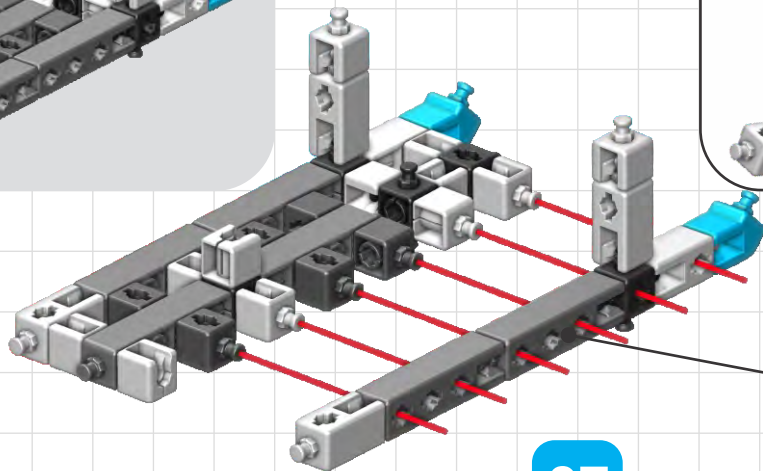
02



04

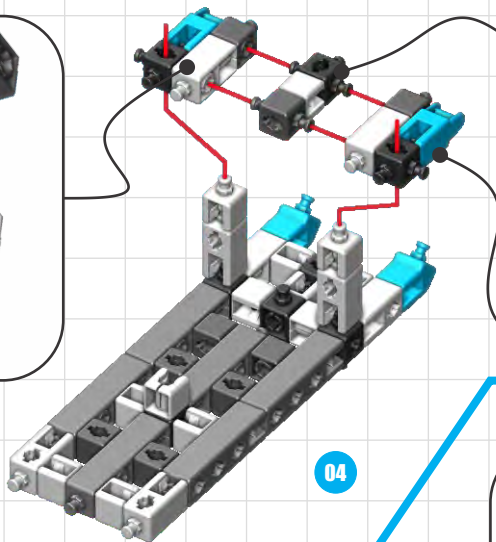
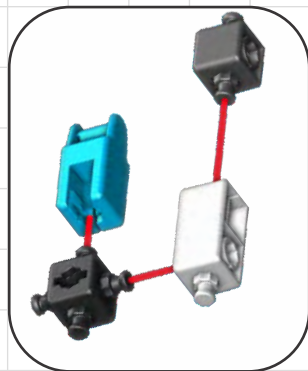
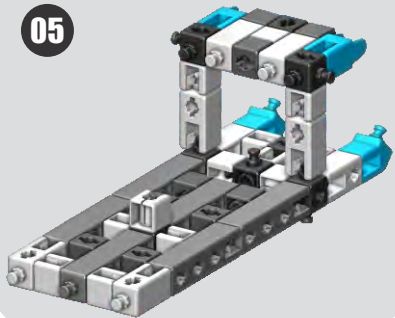


03

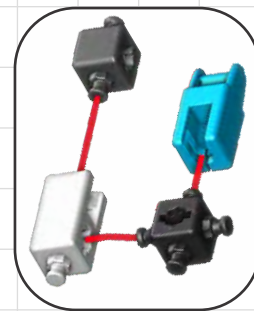


07

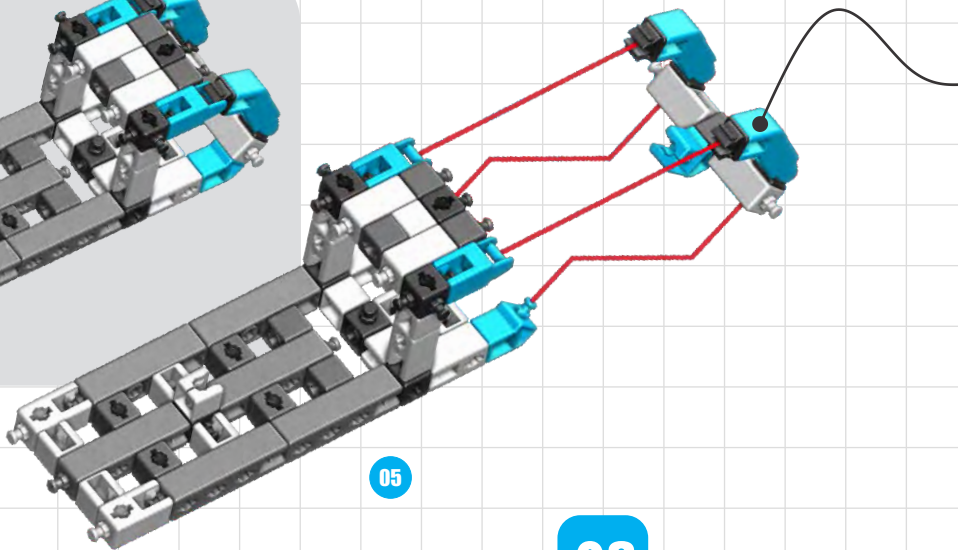
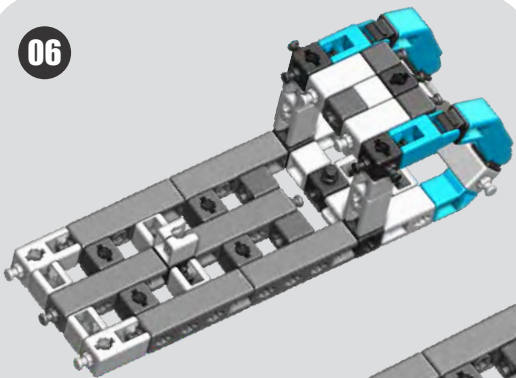
05



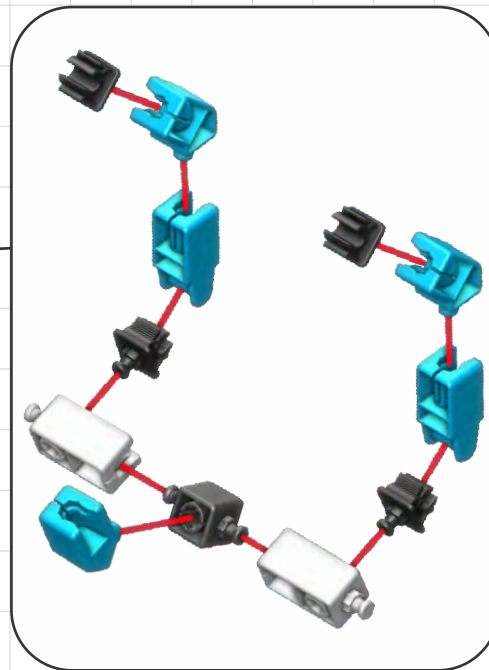
04



06

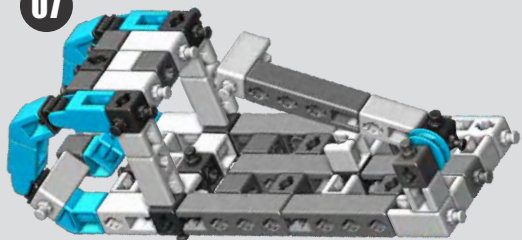


05

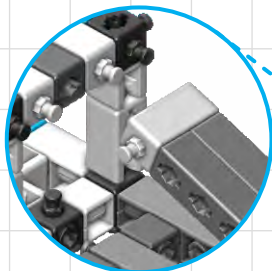
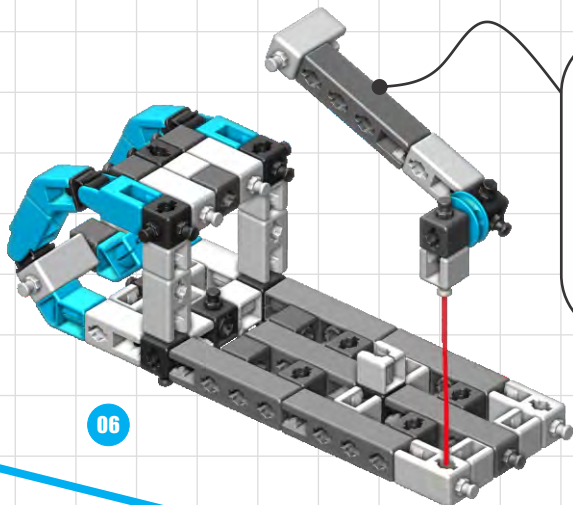


08

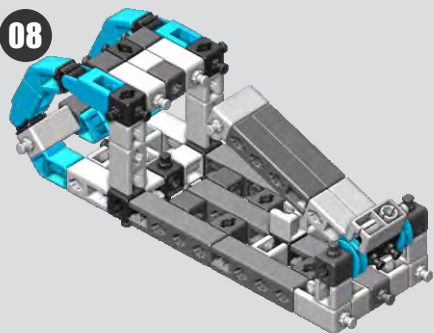
07



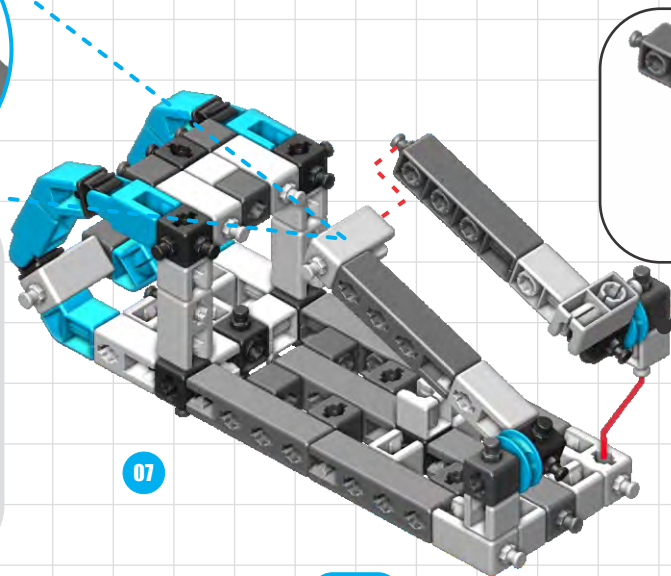
06



08

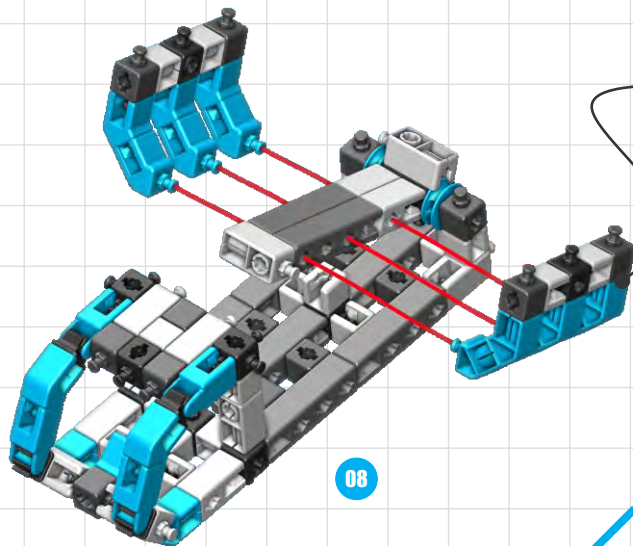
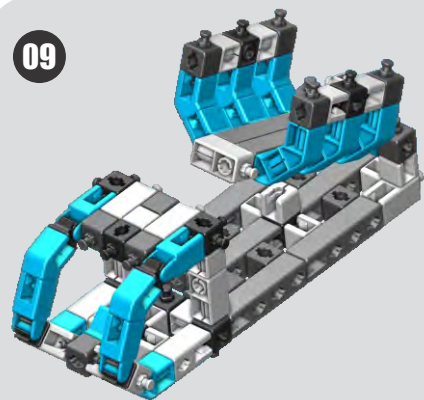


07

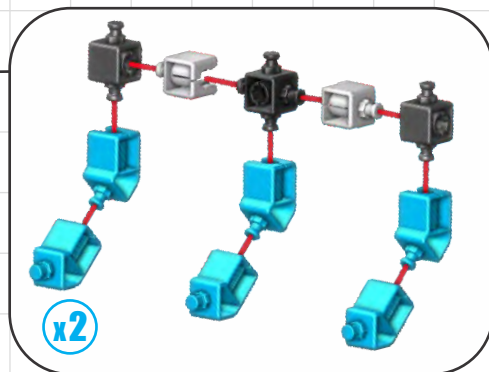


09

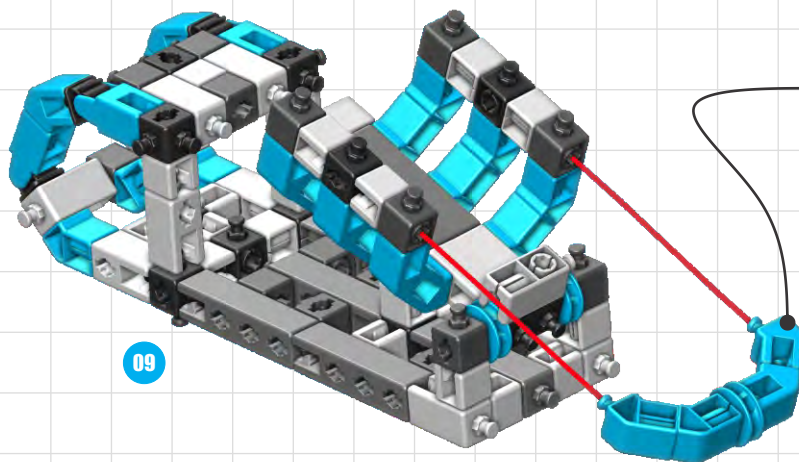
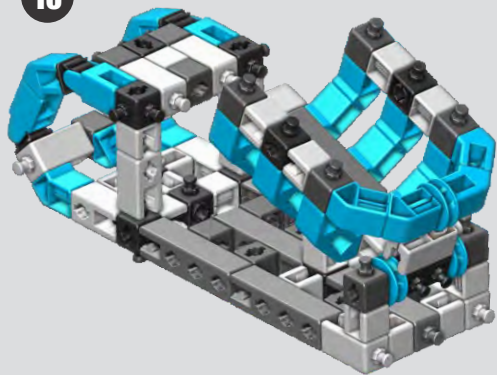
09



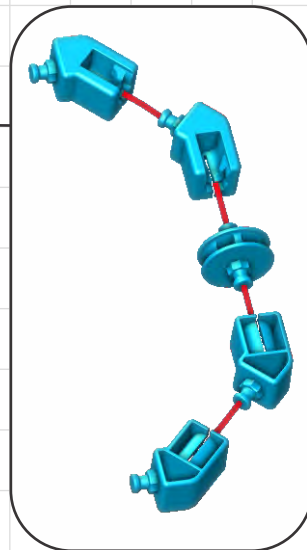
08



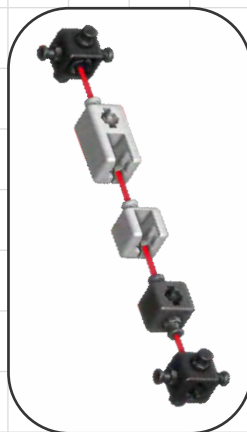
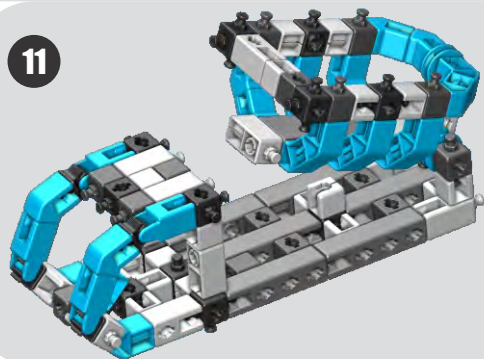
10



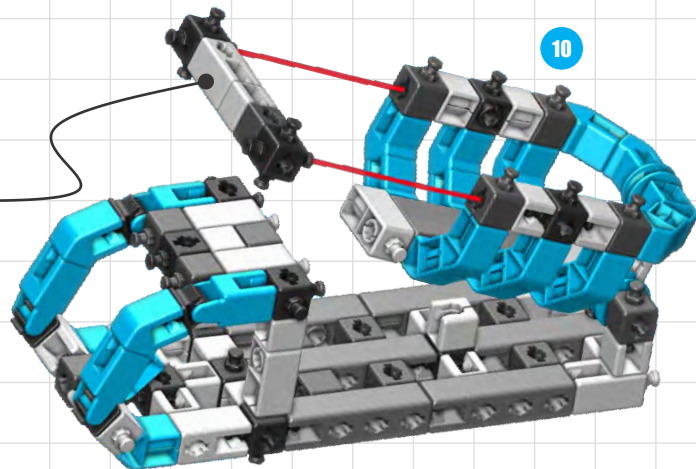
09



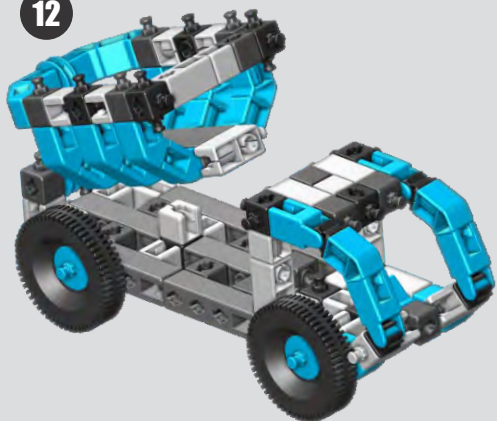
11



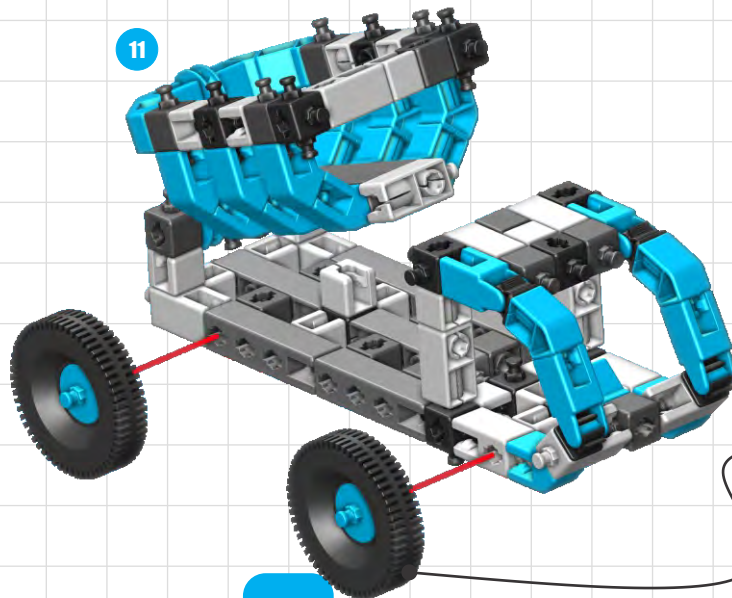
10



12

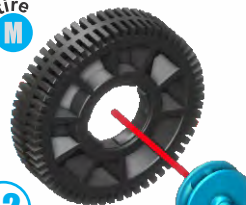


11

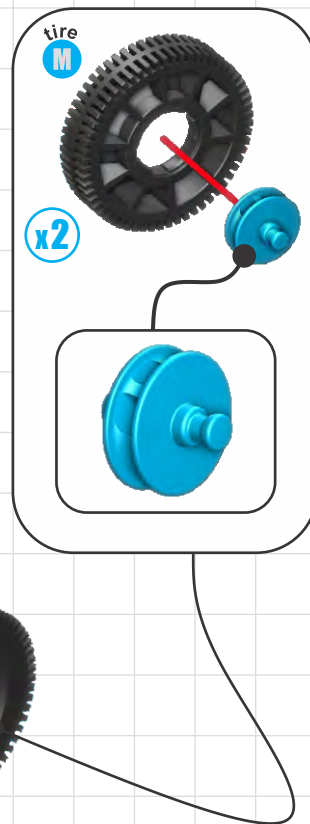
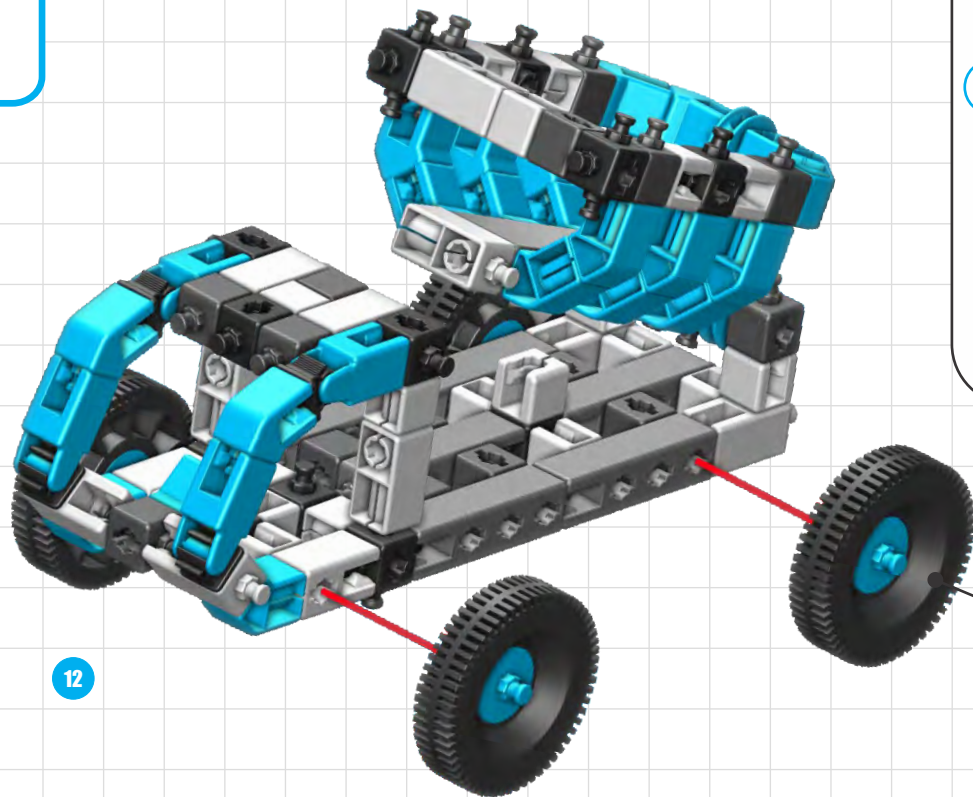


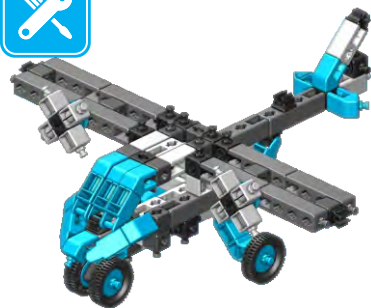
tire
M

x2



11

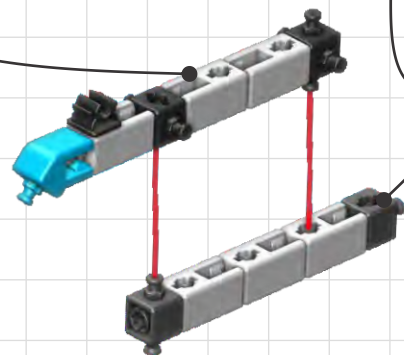
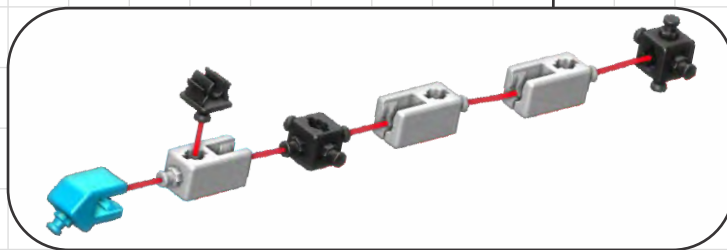
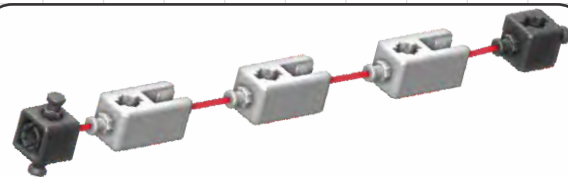
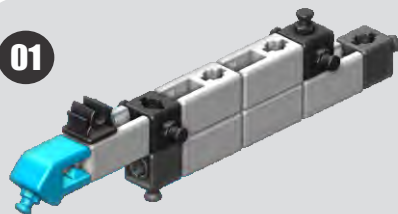




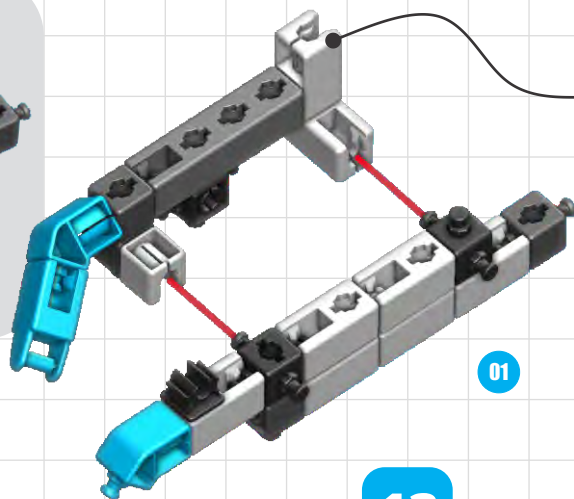
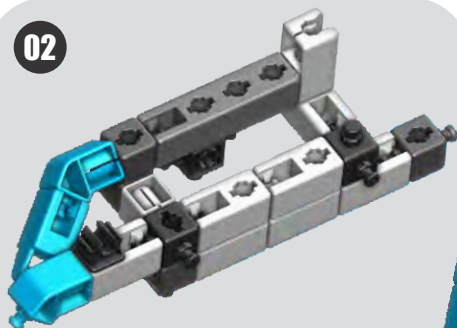
4029

Samolot dwusilnikowy

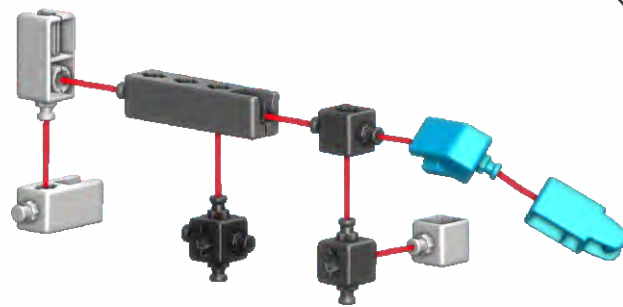
01



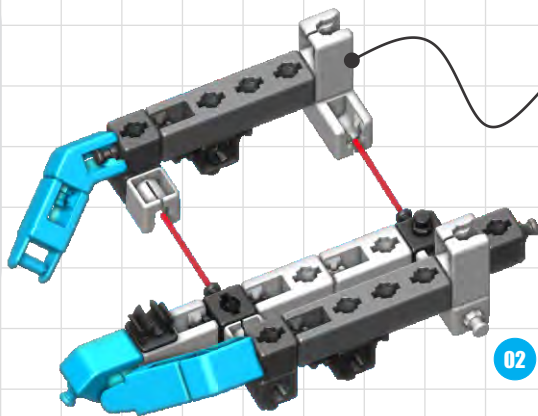
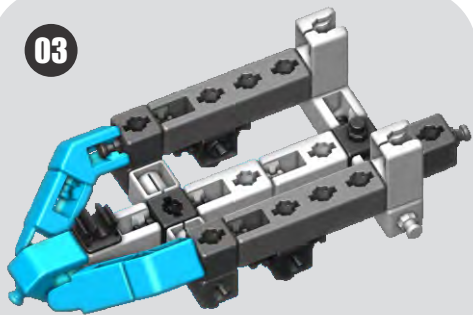
02



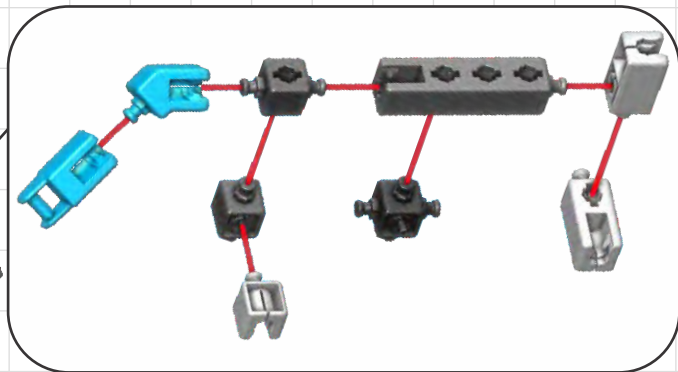
01



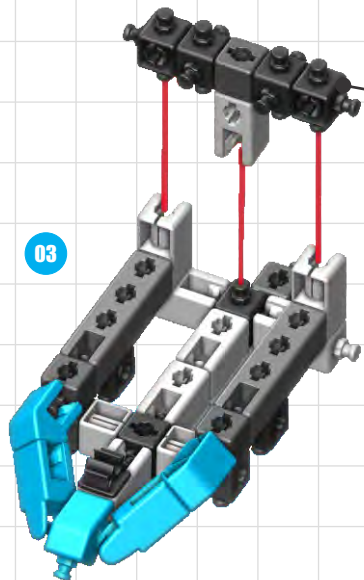
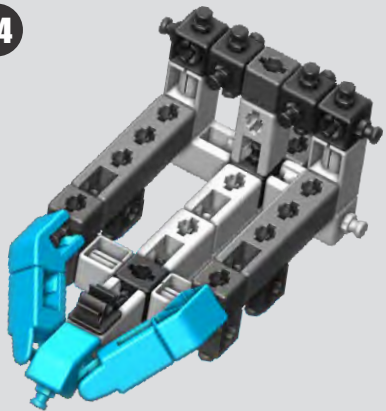
03



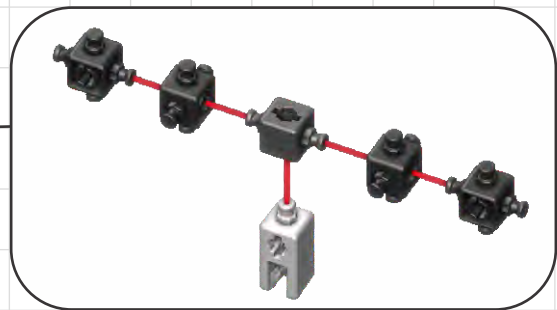
02



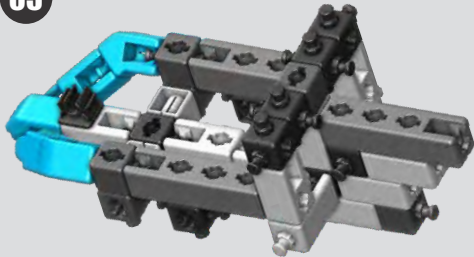
04



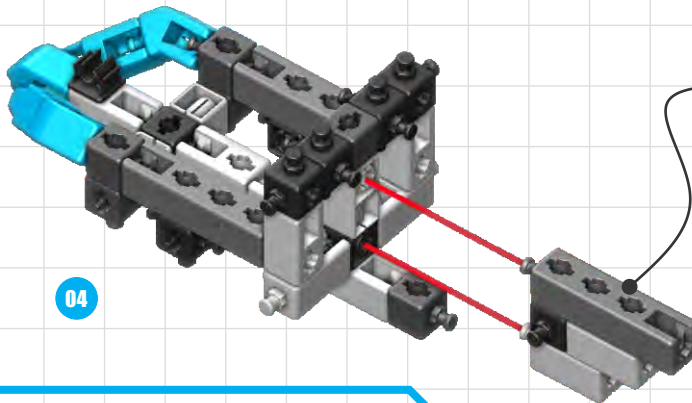
03



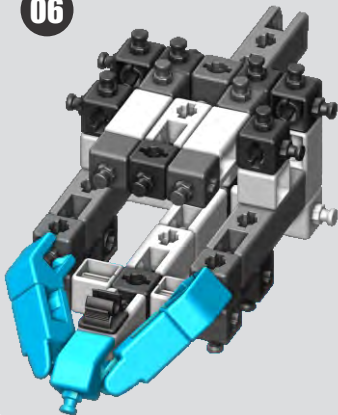
05



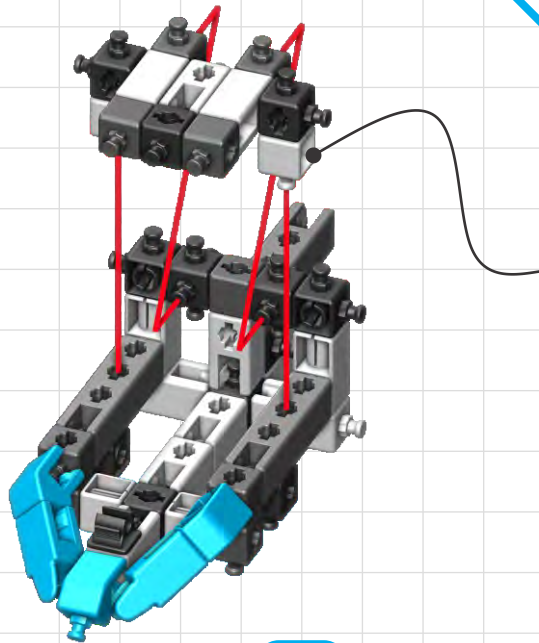
04



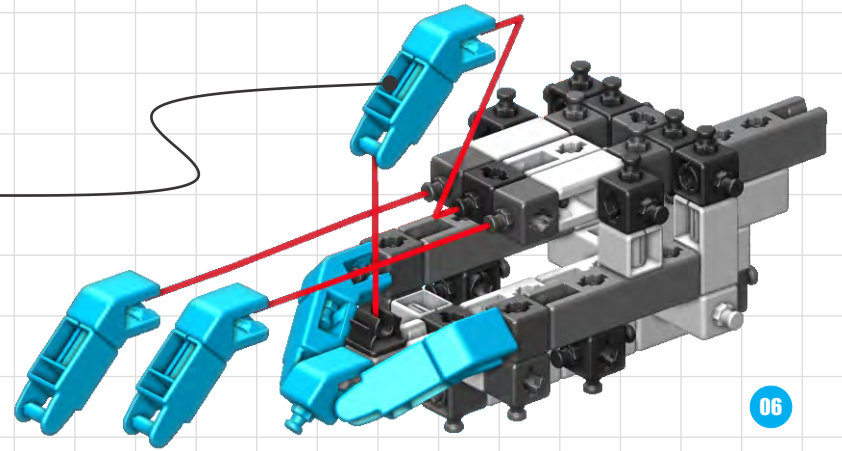
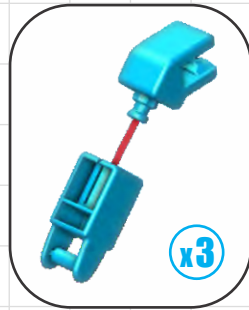
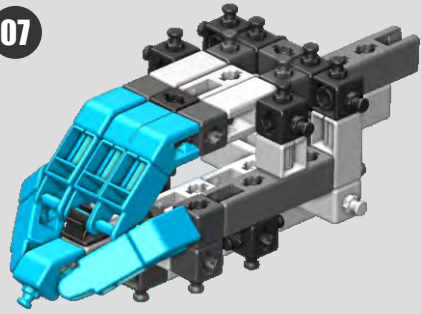
06



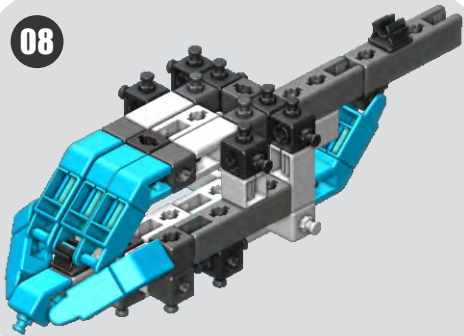
05



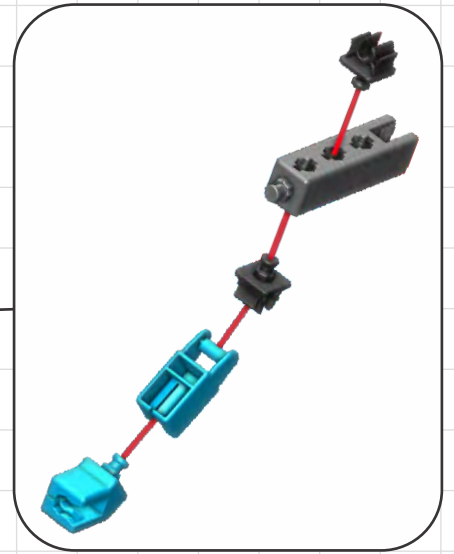
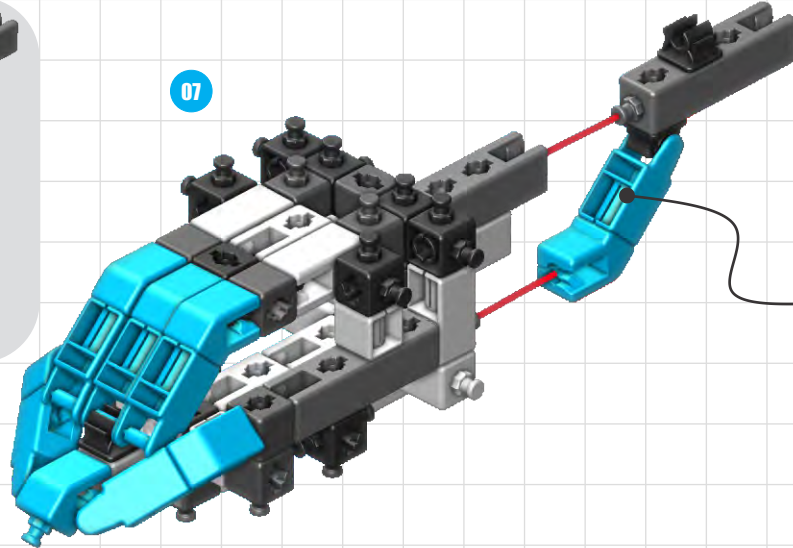
07



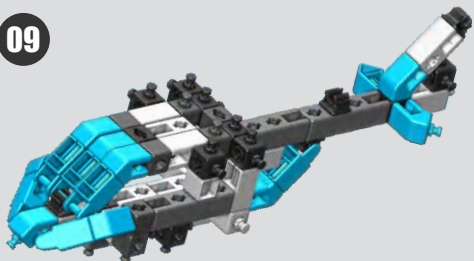
08



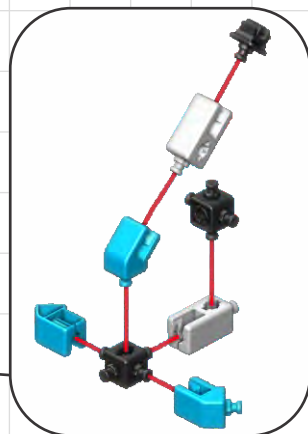
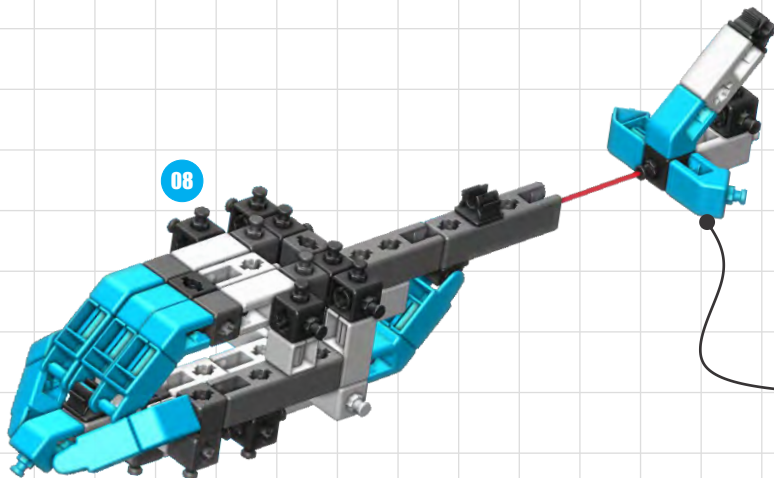
07



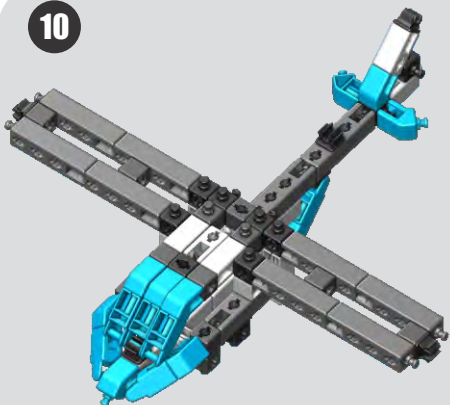
09



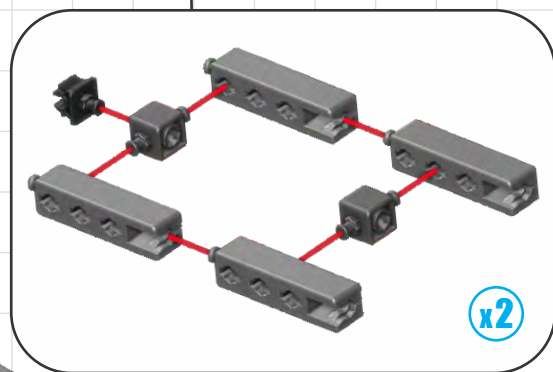
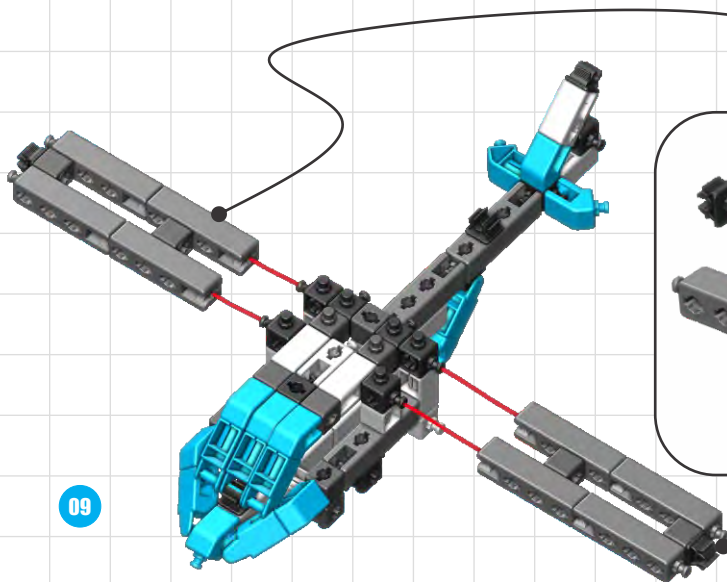
08



10

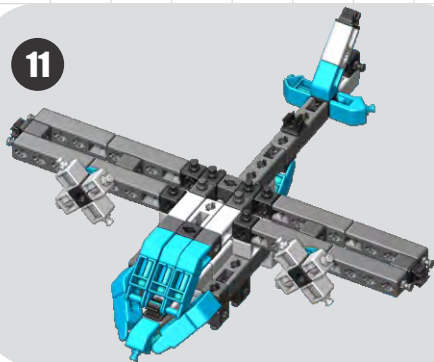


09

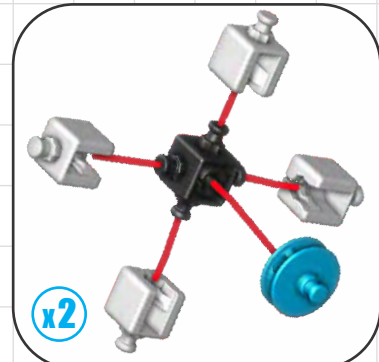
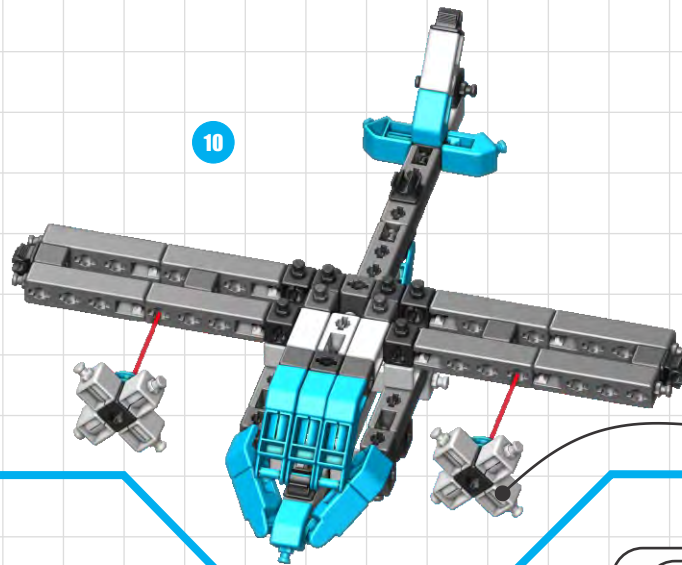


x2

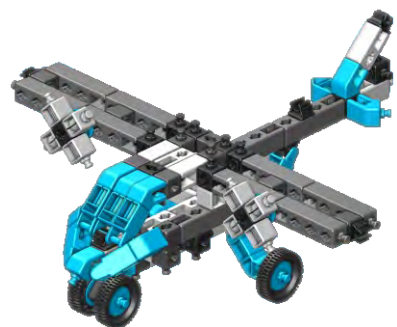
11



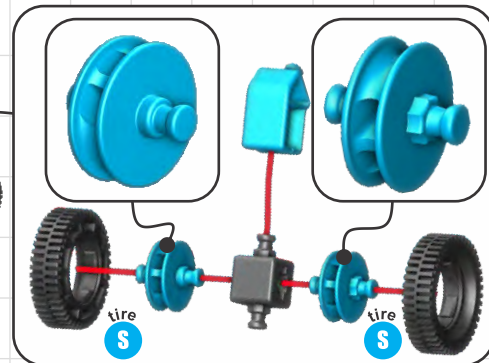
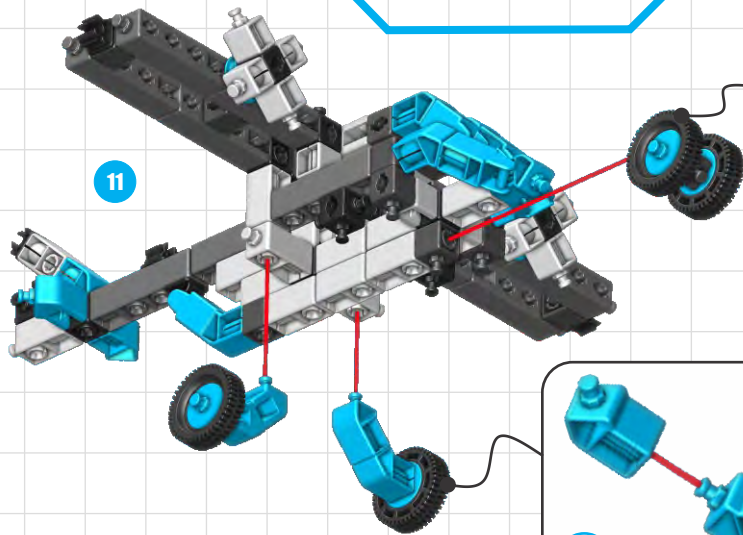
10



x2

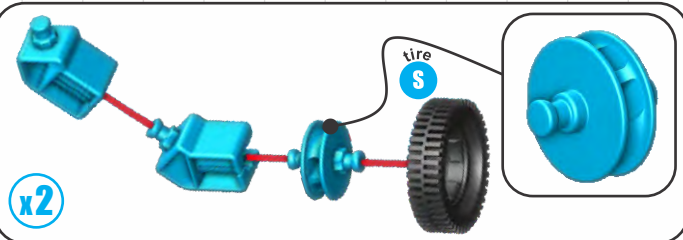


11



tires

tires



x2

tires

Lista elementów

Engine



x12
S004-04



x18
S005-03



x20
S006-03



x19
S010-05



x16
S007-06



x2
S002-06



x2
S001-06



x6
S013-28



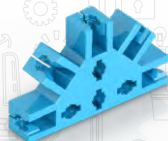
x6
S011-06



x21
S009-28



x7
S012-28



x2
S016-28



x2
S018-04



x2
S017-06

tire
L



x4
S019-06

tire
M

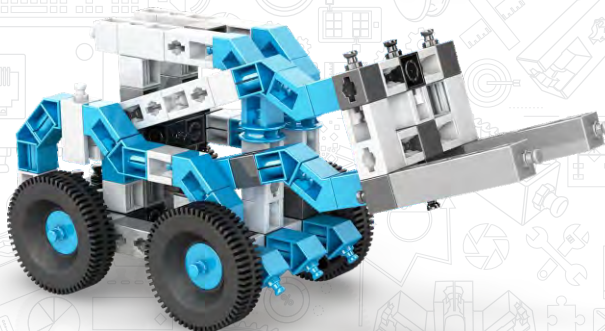


x4
S020-06

tire
S



x1
M006-04



Dystrybutor:
ConQuest entertainment a.s.
Kolbenova 962/27d,
Praha 9
info@cqe.pl
www.toy.cz
tel: 284 000 160

Prawa autorskie do obrazków:
©123RF.com / byrdyak, Zdenek Maly, Luis Louro, Svetlana Foote,
mihmihmal, Natalia Kelsheva, Luisa Puccini

! OSTRZEŻENIE:
NIEBEZPIECZEŃSTWO
ZADŁAWIENIA - małe części.
Produkt nie jest przeznaczony dla dzieci poniżej 3 lat.



Wyprodukowano
w **Europie**

Kod produktu:
CE201MM-A

