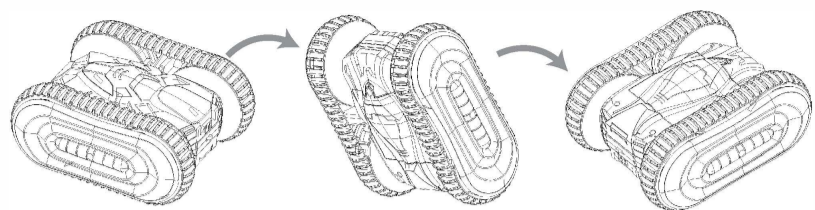


Wciśnij jednocześnie prawy i lewy joystick, szybko przełączaj tam i z powrotem, auto się przewróci.



OPRAWY I KONSERWACJA

- Jeżeli nie używasz zabawki, wyjmij baterie.
- Zabawki czyść suchym i czystym materiałem.
- Nie wystawiaj samochodu na bezpośrednie działanie promieni słonecznych.
- Przechowuj zabawki w suchym miejscu.
- Regularnie kontroluj pojazd jeśli nie doszło do uszkodzenia. Nie korzystaj z auta dopóki nie zostanie naprawione.

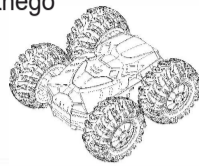
UWAGI

- Nie używaj różnych typu baterii, nie korzystaj z nowych i używanych baterii jednocześnie. Zużyte baterie muszą być z auta usunięte.
- Baterie może wymienić jedynie osoba dorosła. Uważaj na polaryzację. Na złączach zasilania nie może dojść do zwarcia.
- Baterie, które nie są wielokrotnego użytku, nie doładowuj. W celu doładowania wyjmij baterie z zabawki. Obsługiwać ładowarkę może jedynie osoba dorosła albo dziecko od 8 roku życia. Zawsze używaj ładowarki dostosowanej do rodzaju baterii. Uszkodzone baterie nie mogą być ponownie ładowane.
- Ładowanie baterii musi się odbywać pod nadzorem osoby dorosłej.
- Korzystaj tylko z typu baterii podanych przez producentów.
- Nie wkładaj anteny i kabli do gniazda wyjściowego.
- Nie wciskaj anteny, kabli, USB kabla czy wtyczki akumulatora do gniazda wyjściowego.
- Jeżeli ciecz z akumulatora wyleje się na skórę, natychmiast oczyść dane miejsce pod bieżącą wodą.

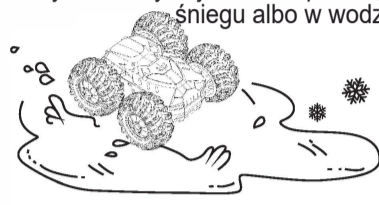
- 5 -

- Ładuj baterie (wielokrotnego użytku) przynajmniej raz za 3 miesiące w celu przedłużenia ich żywotności.
- Plastikowe opakowanie nie jest przeznaczone do zabawy i może spowodować uduszenie. Przechowuj go w miejscu niedostępnym dla dzieci.
- Segreguj zużyte baterie i akumulatory. Nigdy nie wyrzucaj ich do ognia!

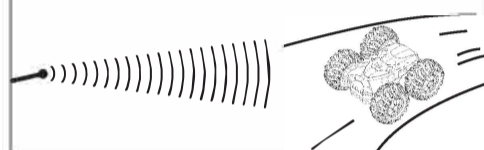
- Jeżeli auto traci na swojej mocy, może to oznaczać, że niektóre funkcje nie działają poprawnie. Najwyższy czas wymienić baterie na nowe albo doładować obecne (jeżeli są wielokrotnego ładowania).



- Nikdy nie korzystaj z auta w piasku, w śniegu albo w wodzie.

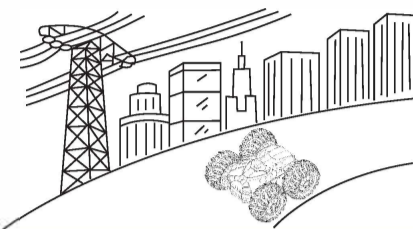


- Zawsze kieruj antenę pilota na auto, nigdy przed. Jeżeli auto jest zbyt daleko od anteny, nie musi działać poprawnie. Jeżeli antena jest wygięta, ostrożnie ją wyprostuj.

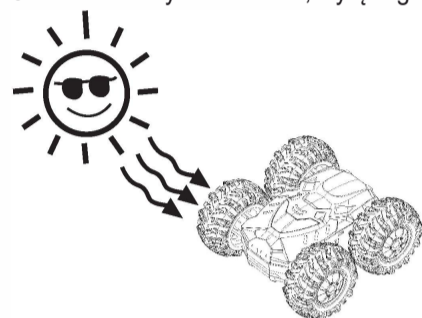


Poniższe rysunki mogą się różnić od produktu.

- Nie korzystaj z auta we frekwentowanych miejscach albo pod kablami wysokiego napięcia. Może to spowodować zakłócenia w działaniu pilota i kierowaniu autem.



- Nie wystawiaj samochodu na bezpośrednie działanie promieni słonecznych czy wysokich temperatur. Jeżeli nie korzystasz z auta, wyłącz go.



- 6 -

RASTAR



ISTRUKCJA OBSŁUGI ZDALNIE STEROWANEGO AUTA

Szanowny kliencie, dziękujemy za zakup zdalnie sterowanego auta. W przypadku jakichkolwiek pytań prosimy o kontakt z naszą firmą.

ConQuest entertainment

Niniejsza instrukcja obsługi dotyczy następującego modelu auta: 19030R.

Częstotliwość: 2400 MHz do 2483,5 MHz

Maksymalny zasięg pilota (EIRP): Nie więcej niż 10 mW.

Zawartość opakowania:

1x auto
1x pilot

Baterie:

Auto 4x „AA” baterie – nie są dołączone do zestawu
Pilot 2x „AAA” baterie – nie są dołączone do zestawu

! OSTRZEŻENIE:

Produkt zawiera małe elementy – istnieje ryzyko połknięcia. Nieodpowiednie dla dzieci we wieku poniżej 3 lat.

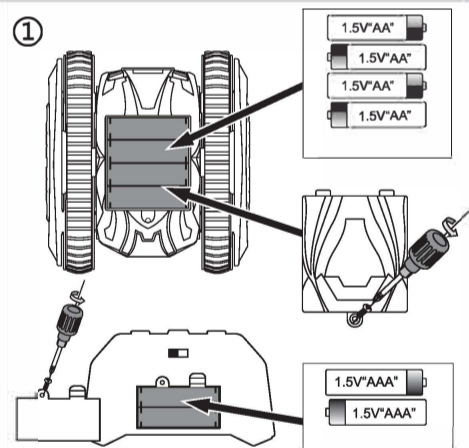
Nie wyrzucaj instrukcji, zachowaj ją na później.

RASTAR GROUP

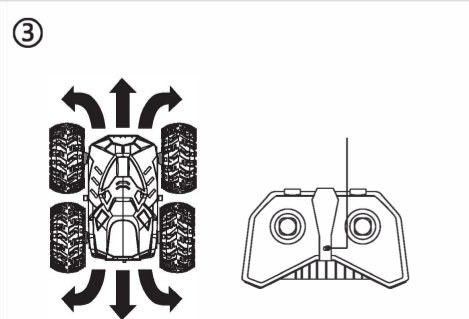
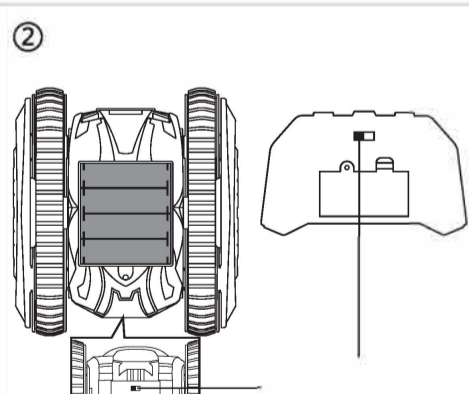
Add: Xinghui Industrial Park, Xiadao Road, Shanghai, Chenghai, Shantou, Guangdong, China.
Http://www.rastar.com

- 1 -

PRZED ROZPOCZĘCIEM JAZDY



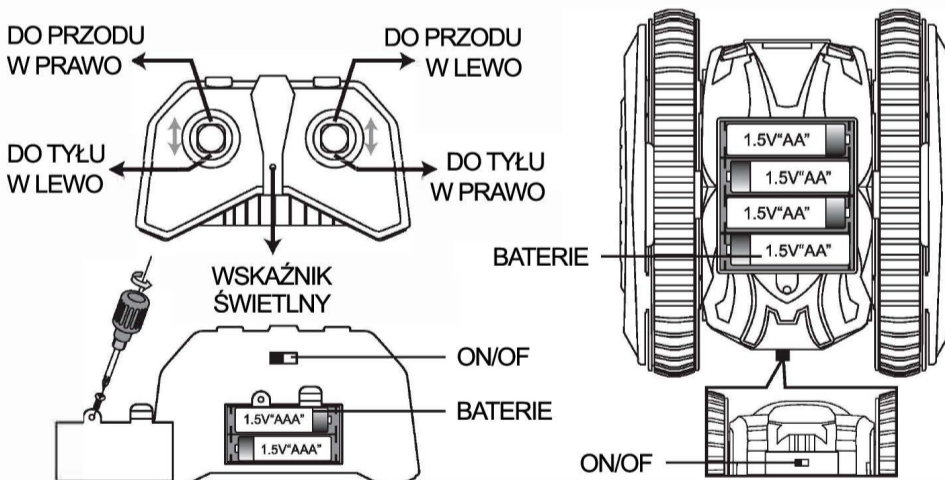
- Śrubokrętem krzyżowym otwórz w aucie kryt komory baterii, włóż 4 baterie „AA”, skontroluj prawidłową polaryzację. Zakręć śrubokrętem dokładnie pokrywe krytu baterii. Patrz rysunek nr 1.
- Śrubokrętem krzyżowym otwórz w pilocie komorę baterii, włóż 2 baterie „AAA”, skontroluj polaryzację. Następnie zamknij kryt komory śrubokrętem. Patrz rysunek nr 1.
- Przez każdym rozpoczęciem zabawy jest konieczna synchronizacja pilota z autem w następujący sposób: włącz pilota i auto - pozycja ON, jeżeli wskaźnik LED na pilocie przestanie migać i świeci, auto jest gotowe do zabawy. Patrz rysunki 2 oraz 3.
- Jeżeli baterie będą wybite, światło na pilocie będzie słabe, w tym przypadku wymień baterie.
- Jeżeli auto traci moc, wymień baterie.
- Piloty o częstotliwości 2,4 GHz są kompatybilne do obsługi kilku aut jednocześnie bez zakłóceń pod warunkiem, że synchronizacja pojedynczych aut z pilotem przebiegła pomyślnie tak jak jest to opisane powyżej. To znaczy: pierwszy pilot jest połączony z pierwszym autem (auto i pilot są włączone), dopiero potem można włączyć drugiego pilota i połączyć go z drugim modelem auta.
- Po zakończeniu zabawy wyłącz i auto i pilota - pozycja OFF. Jeżeli nie bawisz się dłuższy czas wyjmij baterie.



- 2 -

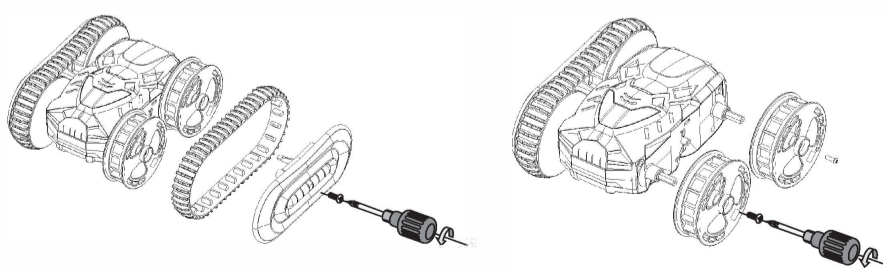
WŁASNOŚCI I FUNKCJE

Rysunek pilota jest tylko ilustracyjny.



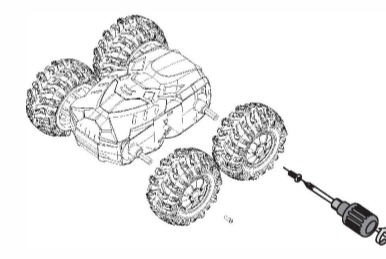
Funkcje: do przodu, do tyłu, skręt w lewo, skręt w prawo, obrót o 360°, obrót o 180°, wymiana kół i pasów.

• Wymiana kół i pasów (tylko osoba dorosła)

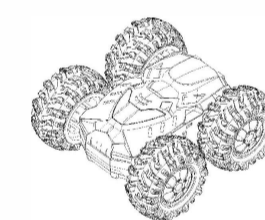


1. Śrubokrętem krzyżowym otwórz komorę krytu pasów (kręć przeciwnie do kierunku ruchu wskazówek zegara).
2. Śrubokrętem krzyżowym usuń ramę kół (kręć przeciwnie do kierunku ruchu wskazówek zegara).

- 3 -

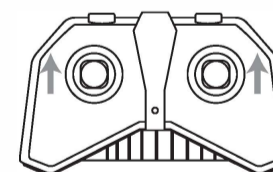


3. Nałóż nowe koła, dokręć je śrubokrętem (zgodnie z ruchem wskazówek zegara).

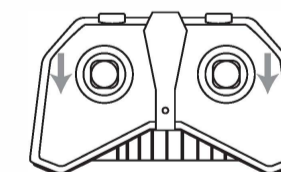


4. Po wymianie pasów i kół, schowaj je do opakowania aby ich nie zgubić (koła, pasy, opakowanie na pasy).

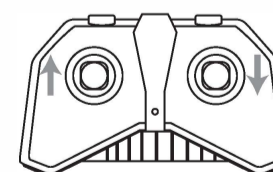
• Przewodnik funkcji



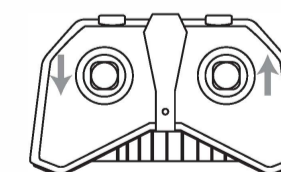
Wciśnij jednocześnie lewy i prawy joystick do przodu - auto rozjedzie się do przodu.



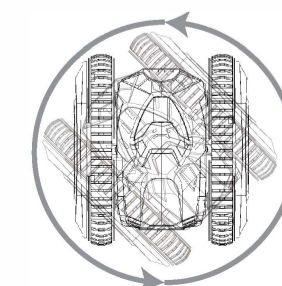
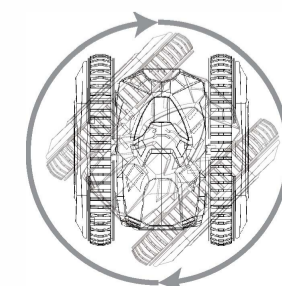
Wciśnij jednocześnie lewy i prawy joystick do tyłu - auto rozjedzie się do tyłu.



Wciśnij lewy joystick do przodu a prawy joystick do tyłu - auto skręci w prawo.



Wciśnij lewy joystick do tyłu a prawy joystick do przodu - auto skręci w lewo.



- 4 -