

Szanowny kliencie,  
dziękujemy za zakup naszego produktu. W przypadku jakichkolwiek pytań prosimy o kontakt z naszą firmą.

## Ostrzeżenie!

Produkt zawiera małe elementy – istnieje ryzyko uduszenia.  
Nieodpowiednie dla dzieci we wieku poniżej 3 lat.  
Zachowaj instrukcję, zawiera ważne informacje o produkcie.

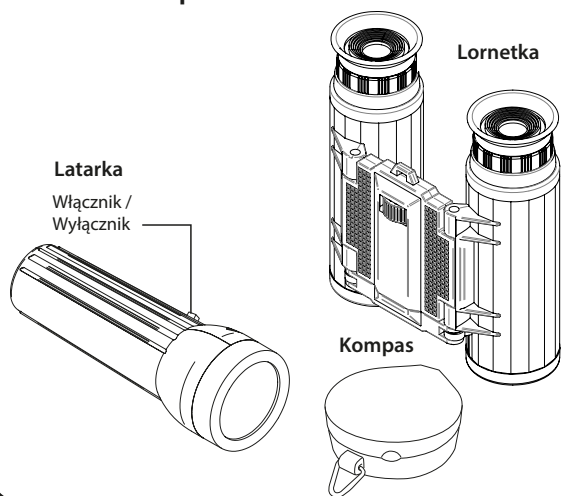
## Dystrybutor

ConQuest entertainment a.s.  
Kolbenova 962/27d, Praha 9  
info@cqe.pl  
www.toy.cz  
tel: 284 000 160

## ADVENTURE KIT

Model: PW-V302

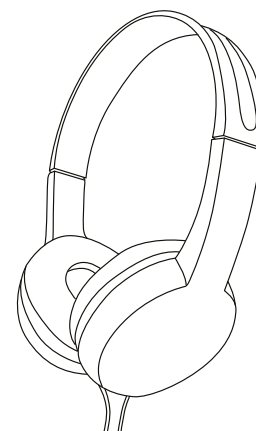
### Zawartość opakowania:



### Krótkofalówki



### Słuchawki



Produkt należy do kategorii „Zużyty sprzęt elektryczny i elektroniczny”. Oznacza to, że musi zostać zutylizowany zgodnie z dyrektywą Parlamentu Europejskiego i Rady 2012/19 / UE w celu zminimalizowania szkodliwych skutków dla środowiska.



Informacje o możliwościach odkładania zużytych urządzeń elektrycznych uzyskasz w miejscowym urzędzie. Niesegregowane urządzenia elektryczne i elektroniczne stanowią potencjalne niebezpieczeństwo dla środowiska i zdrowia publicznego.

Poniższe urządzenie spełnia podstawowe wymogi dyrektywy R & TTE 1999/5 /EC.

W celu potwierdzenia zgodności z wymaganiami dyrektywy R & TTE 1999/5 / ES zastosowano poniższe metody pomiaru.

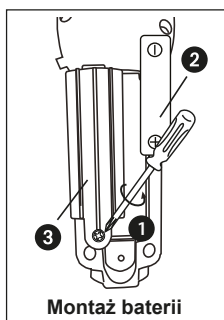
## Montaż baterii

### Latarka

#### OSTRZEŻENIE:

Baterie mogą być instalowane wyłącznie przez osobę dorosłą. Baterie nie są dołączone do zestawu.

1. Śrubokrętem odkręć pokrywę komory baterii, która znajduje się w tylnej części urządzenia.
2. Włóż 1xAA baterię w odpowiednie miejsce, przestrzegaj stron „+” i „-”.
3. Zamknij i zakręć pokrywę komory baterii.



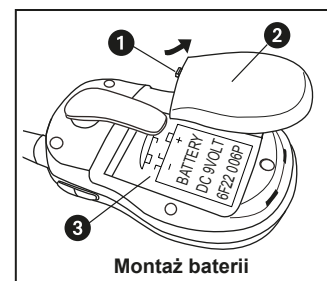
Montaż baterii

### Krótkofalówki

#### OSTRZEŻENIE:

Baterie mogą być instalowane wyłącznie przez osobę dorosłą. Baterie nie są dołączone do zestawu.

1. Śrubokrętem odkręć pokrywę komory baterii, która znajduje się w tylnej części urządzenia.
2. Włóż 1x9V baterię w odpowiednie miejsce, przestrzegaj stron „+” i „-”.
3. Zamknij i zakręć pokrywę komory baterii.



Montaż baterii

### Dla lepszej wydajności

- Używaj jedynie baterii polecanych przez producenta.
- Używaj baterii alkaicznych dla zachowania dłuższej żywotności.
- Nie mieszaj starych i nowych baterii, nie mieszaj alkaicznych, cynkowo-węglowych i litowo-manganowych baterii.
- Wkładaj baterie według instrukcji, zwróć uwagę na polaryzację (+/-).
- Zużyte baterie wyciąg z urządzenia.
- Ładuj baterie pod nadzorem osób dorosłych.
- Nie ładuj jednorazowych baterii.
- Nie wystawiaj baterii na bezpośrednie działanie promieni słonecznych.
- Jeżeli nie korzystasz z urządzenia, wyjmij baterie.
- Jeżeli dojdzie do wycieku baterii zachowaj maksymalną ostrożność. W przypadku gdy ciecz z akumulatora dostanie się do oczu NATYCHMIAST wypłucz oczy pod bieżącą wodą. Procedura przemywania powinna trwać co najmniej 30 minut. W przypadku kontaktu ze skórą przepłucz ranę pod bieżącą wodą co najmniej przez 15 minut. W przypadku jakichkolwiek problemów skontaktuj się z lekarzem.
- Przechowuj w chłodnym, suchym, dobrze wietrzonym miejscu, z dala od materiałów łatwopalnych.
- Segreguj zużyte baterie i akumulatory. Nigdy nie wyrzucaj ich do ognia!
- Informacje o możliwościach odkładania zużytych baterii uzyskasz w miejscowym urzędzie.

## Pielęgnacja i konserwacja

- Jeżeli nie korzystasz z urządzenia, wyjmij baterie. Przechowuj w suchym miejscu. Czyść suchym i czystym materiałem. Nie używaj agresywnych środków czyszczących, które mogłyby uszkodzić urządzenie.