

DC-F80 Průvodce rychlým startem

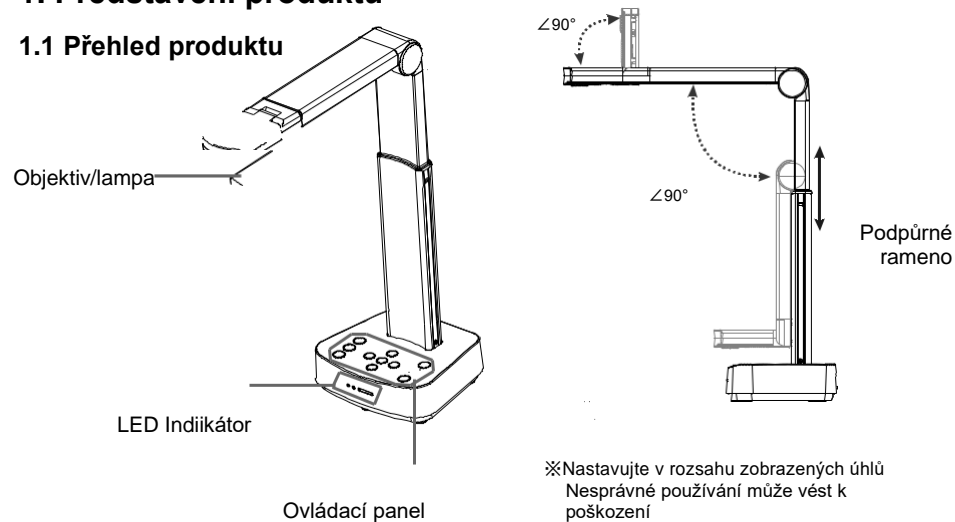
⚠ Důležité

*Svoji záruku aktivujete na: www.MyLumens.com/reg.

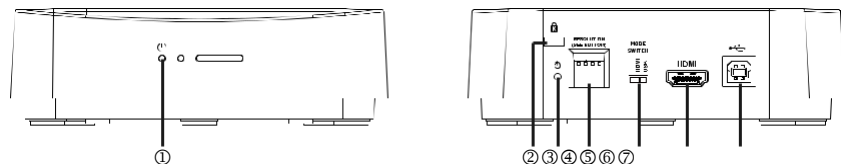
*Pro stažení nejnovější verze vícejazyčného návodu k použití a průvodce rychlým startem navštivte webovou stránku: <https://www.MyLumens.com/support>.

1. Představení produktu

1.1 Přehled produktu



1.2 I/O Rozhraní

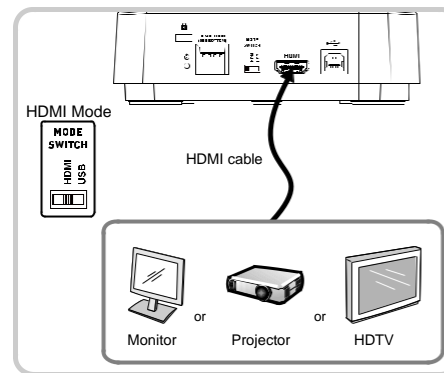


① Indikátor napájení

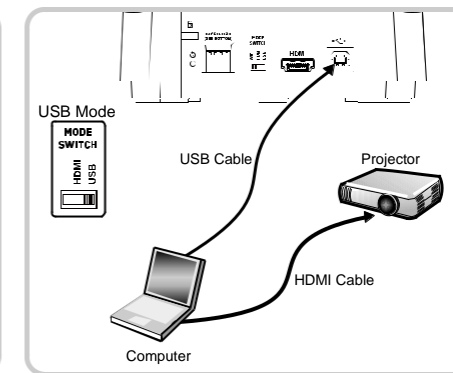
- ② Bezpečnostní zámek Kensington
- ③ Tlačítko reset
- ④ DIP přepínač
- ⑤ Tlačítko změny modu HDMI/USB
- ⑥ Výstupní port HDMI
- ⑦ Port USB type-B

2. Instalace a připojení

▼ Připojení k projektoru, monitoru nebo TV(HDTV)

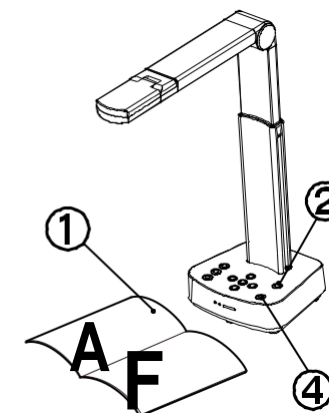
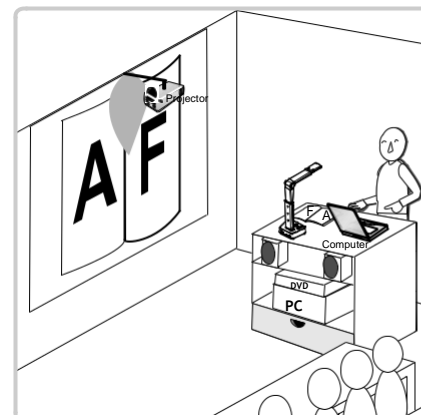


▼ Připojení k počítači s použitím Software Lumens™



Stáhněte si aktuální verzi software ze stránek Lumens

3. Začátek používání



- ① Umístěte objekt pod objektiv vizualizéru.
- ② Stiskněte tlačítko power.
- ③ Nastavte podpůrné rameno a objektiv do požadované polohy.
- ④ Stiskněte [AUTO TUNE] tlačítko pro optimalizování obrazu.
- ⑤ Jste připraveni přednášet/učit.